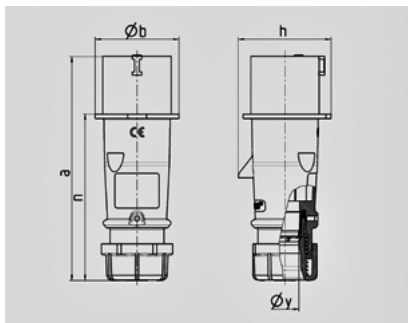


Enchufe AM-TOP® - Pieza no. 249


- terminales de tornillo
- cuerpo de una sola parte
- prensaestopas y sellado
- alivio de tensión y protección contra torceduras

Información técnica	
Amperio	16 A
Polos	3 p
voltaje	400 V
Posición de la tierra	9 h
Hertz	50-60 Hz
Tecnología de conexión	Terminales de tornillo
Contacto	estándar
Tipo de protección	IP 44



Drawing 2 MB 217	Amp. Poles	16			32		
		3	4	5	3	4	5
Dim. in mm	a	142	147	147	186	186	180
	b	53	59	67	70	70	77
	h	59	69,4	76	81	81	89,5
	n	105,2	110,5	110,5	141	141	135
	y	14,5	16	16	22	22	22
	Terminal for cond. cross	1	1	1	2,5	2,5	2,5
	section (mm²) min.-max.	—2,5	—2,5	—2,5	—6	—6	—6