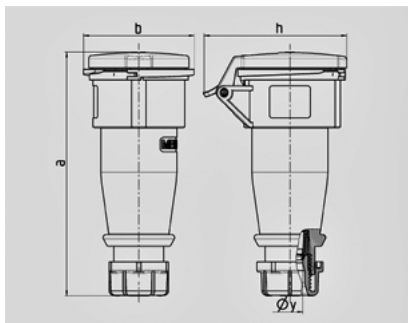


## Conector AM-TOP® - Pieza no. 514



- terminales de tornillo
- cuerpo de una sola parte
- prensaestopas y sellado
- alivio de tensión y protección contra torceduras

| Información técnica    |                        |
|------------------------|------------------------|
| Amperio                | 16 A                   |
| Polos                  | 4 p                    |
| voltaje                | 400 V                  |
| Posición de la tierra  | 6 h                    |
| Hertz                  | 50-60 Hz               |
| Tecnología de conexión | Terminales de tornillo |
| Contacto               | estándar               |
| Tipo de protección     | IP 44                  |



| Drawing<br>3 MB 63       | Amp.<br>Poles | 16   |      |      | 32  |     |     |
|--------------------------|---------------|------|------|------|-----|-----|-----|
|                          |               | 3    | 4    | 5    | 3   | 4   | 5   |
| Dim. in mm               | a             | 162  | 165  | 167  | 209 | 209 | 208 |
|                          | b             | 60   | 68   | 76   | 82  | 82  | 89  |
|                          | h             | 83   | 92   | 98   | 100 | 100 | 108 |
|                          | y             | 14,5 | 16   | 16   | 22  | 22  | 22  |
| Terminal for cond. cross |               | 1    | 1    | 1    | 2,5 | 2,5 | 2,5 |
| section (mm²) min.-max.  |               | —2,5 | —2,5 | —2,5 | —6  | —6  | —6  |