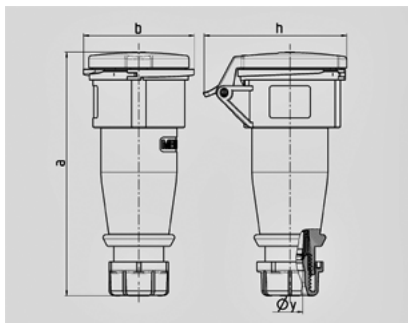


## Conector AM-TOP® - Pieza no. 522



- terminales de tornillo
- cuerpo de una sola parte
- prensaestopas y sellado
- alivio de tensión y protección contra torceduras

Información técnica	
Amperio	32 A
Polos	3 p
voltaje	230 V
Posición de la tierra	6 h
Hertz	50-60 Hz
Tecnología de conexión	Terminales de tornillo
Contacto	estándar
Tipo de protección	IP 44



Drawing 3 MB 63	Amp. Poles	16			32		
		3	4	5	3	4	5
Dim. in mm	a	162	165	167	209	209	208
	b	60	68	76	82	82	89
	h	83	92	98	100	100	108
	y	14,5	16	16	22	22	22
	Terminal for cond. cross	1	1	1	2,5	2,5	2,5
	section (mm²) min.-max.	—2,5	—2,5	—2,5	—6	—6	—6