



PL004001 (NC)
(Normalmente
Cerrado)



PL004002 (NO)
(Normalmente
Abierto)

PL004001 PL004002

BLOQUES DE CONTACTOS CON TERMINALES DE TORNILLO

Tipo Contacto	PL004001	NC	normalmente cerrado
	PL004002	NO	normalmente abierto
Fuerza de accionamiento	4 N		
Conexiones	tipo de terminal	tornillos M3.5	
	torque de apriete	EN60947-1 UL508	1.2 N m. 12 lb in.
Sección conectable	conductores flexibles	1 or 2	1 ... 2.5 mm ²
	conductores rígidos	1 or 2	1 ... 2.5 mm ²
	longitud de pelado del alambre	8 mm	
Contactos	acción lenta, doble ruptura		
Vida útil eléctrica	AC-15	1 A 2 A 3 A	1.5 millón ciclos 0.5 millón ciclos 0.25 millón ciclos
Marcaje	CE, IMQ, RINA, EAC, CCC, UL, UKCA		

EN 60947-5-1 características

Tensión nominal de aislamiento	Ui	690 V *
Tensión nominal soportada a impulsos	Uimp	4 kV *
Corriente térmica nominal	Ith	16 A *
Corriente térmica nominal cerrada	Ithe	10 A
Frecuencia	50/60 Hz	

Corriente nominal de funcionamiento (Ie)

AC-15	4 A	400 V	DC-13	0.25 A	220 V
-------	-----	-------	-------	--------	-------

Corriente constante mínima	1 mA @ 5 Vdc 1 mA @ 24 Vdc
----------------------------	-------------------------------

Características de cortocircuito

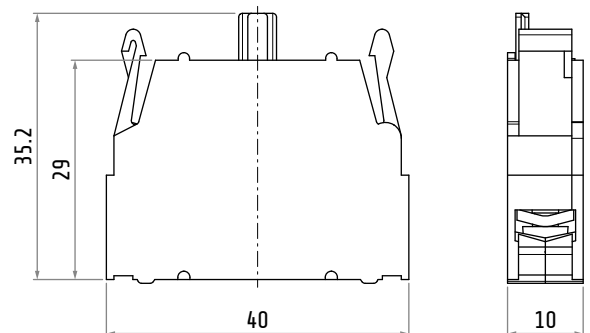
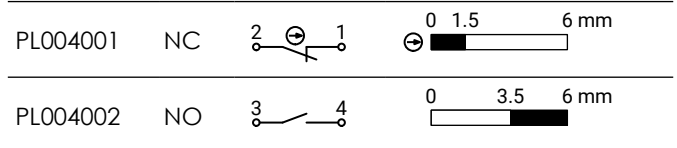
Corriente nominal condicional de resistencia al cortocircuito	1000 A *
Capacidad del fusible (tipo gG)	500 V 10 A *
Resistencia del aislamiento de contacto	≤ 25 mΩ

Características UL 508

Tensión nominal de aislamiento	Ui	10 A 600 V AC 2.5 A 125 V DC
Tensión nominal soportada a impulsos	Uimp	A600 Q600

* Valores aprobados IMQ

Diagramas



Dimensiones en mm. / Ilustraciones NO a escala