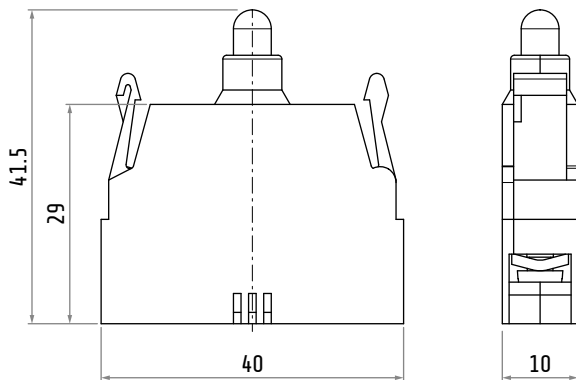


PL0045L...

PL0045L...

**BLOQUE DE CONEXIÓN CON CONTACTOS
DE TORNILLO Y LED INCORPORADO**

Contacto			
Conexiones	tipo de terminal		tornillos M3.5
	torque de apriete	EN60947-1 UL508	1.2 N·m 12 lb·in (1.4 N·m)
Sección conectable	conductores flexibles	1 or 2	1 ... 2.5 mm ²
	solid conductors	1 or 2	1 ... 2.5 mm ²
	longitud de pelado del alambre		8 mm
Fuente de alimentación	PL0045L12		AC/DC 12 V
	PL0045L24		AC/DC 24 V
	PL0045L48		AC/DC 48 V
	PL0045L110		AC/DC 110 V
	PL0045L220		AC 220 V
Marcaje			CE, IMQ, RINA, CCC, EAC, UL, UKCA



Dimensiones en mm. / Ilustraciones NO a escala