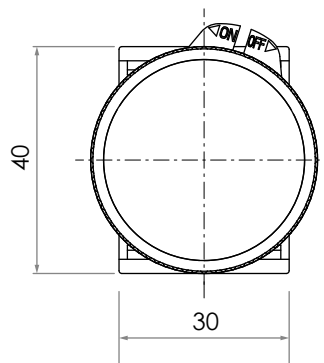
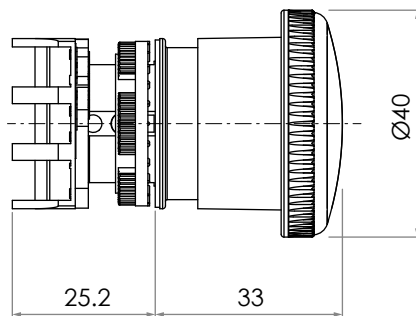
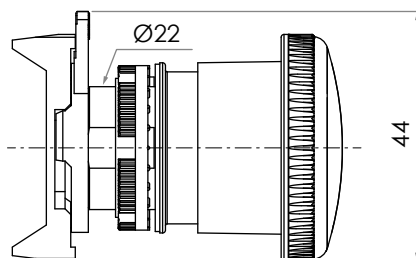




PPFN1P4C



Dimensiones en mm. / Ilustraciones NO a escala

# PPFN1P4C

## SERIE PEGASUS PULSADOR DE EMERGENCIA SETA CON TAPA Ø40

Serie	Pegasus
Tipo	pulsador de seta de emergencia
Operación	empujar-tirar para liberar
Tapa	Ø40
Fijación	Ø22
Espesor del panel	1 ... 6 mm
Conformidad de la plantilla de perforación	IEC/EN60947-5-1 CENELEC EN50007
Vida mecánica	0.3×10 <sup>6</sup> operaciones
Grado de protección	IP66 / IP67 / IP69K
Conformidad	EN ISO 13850
Material	termoplástico
Marcaje	CE, IMQ, RINA, UKCA

Código	Versión
PPFN1P4C	sólido

- Todos los botones pulsadores de emergencia se han realizado conforme a las normas europeas.
- EN ISO 13850: Seguridad de las máquinas - Dispositivos de parada de emergencia, aspectos funcionales - Principios de diseño.
- IEC/EN6097-5-1.
- Cumplen con los requisitos de la norma IEC/EN60204-1: Seguridad de la maquinaria - Equipamiento eléctrico de las máquinas - Reglas generales.
- Los dispositivos de accionamiento han sido realizados con un sistema mecánico de "acumulación de la carga" que garantiza el accionamiento efectivo, el enganche o el bloqueo, en posición de "accionado". La combinación con el contacto NC de apertura positiva y la presencia en algunos modelos de sistemas de visión sobre el estado del actuador, garantizan la máxima fiabilidad de este tipo de dispositivos de accionamiento.