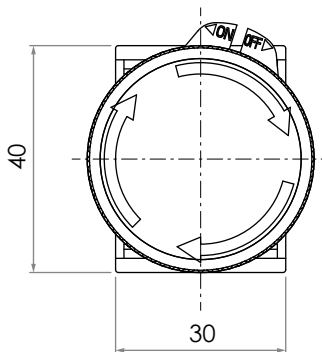
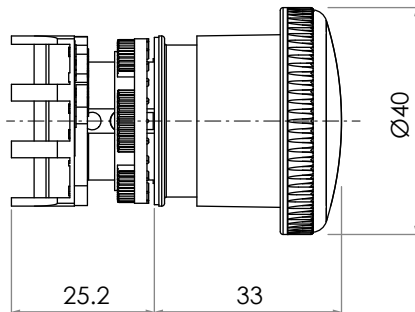
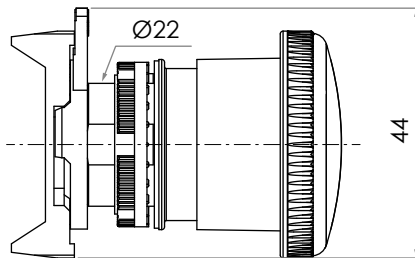


PPFN1R4N

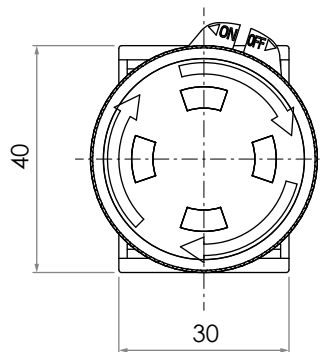
PPFN1R4S

# PPFN1R4...

## SERIE PEGASUS PULSADOR SETA DE EMERGENCIA DE GIRO Y LIBERACIÓN CON TAPÓN Ø40



PPFN1R4N



PPFN1R4S

Serie	Pegasus
Tipo	pulsador de seta de emergencia
Operación	girar para liberar
Tapa	Ø40
Fijación	Ø22
Espeor del panel	1 ... 6 mm
Cumplimiento de la plantilla de perforación	IEC/EN60947-5-1 CENELEC EN50007
Vida útil mecánica	0.3×10 <sup>6</sup> operaciones
Grado de protección IP	IP66 / IP67 / IP69K
Conformidad	EN ISO 13850
Material	termoplástico
Marcaje	CE, IMQ, RINA, UKCA
Codigo	Versión
PPFN1R4N	solido
PPFN1R4S	visión

Dimensiones en mm / Ilustraciones NO a escala