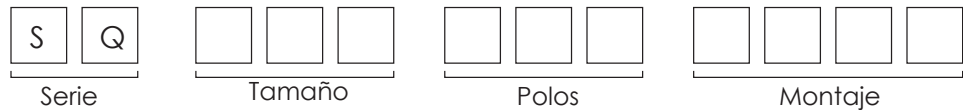




# SQ032...

## INTERRUPTORES SECCIONADORES REGULUS (32 A / 40 A)

### Code reading



Type X  
montaje en panel  
con palanca



2 polos

SQ025002X

SQ032002X

3 polos

SQ025003X

**SQ032003X \***

## SPECIFICATIONS

### Características generales

Grado de Protección	terminales		IP 20
Grupo de Materiales		EN 60947-1	II
Grado de Contaminación		EN 60947-1	3
Flamabilidad	partes eléctricas bajo tensión	UL94	V0
Temperatura ambiente	operatividad		-25 ... +55°C
	almacenaje		-30 ... +70°C
Resistencia al clima		IEC 68 part 2-3 IEC 68 part 2-30	calor húmedo, estado estable calor húmedo, cíclico
Connexiones	bloque terminal calibre	EN60947-1	A6
	tornillo terminal		M4
	torque de apriete	EN60947-1 UL508	1.2 N·m 7 lb·in (0.8 N·m)
Sección Conectable	conductores flexibles		1.5 ... 10 mm <sup>2</sup> AWG 12 ... 8
	conductores sólidos		1.5 ... 10 mm <sup>2</sup> AWG 12 ... 8
Contactos			doble ruptura de acción lenta
Angulo de abertura			90°
Vida Útil Mecánica	@ 120 operaciones / hora		0.1 million ciclos
Reducción de altitud máxima	hasta 2000 mt		standar
	más de 2000 mt	voltaje (V) alimentacion (A)	< 1% cada 100 mt < 1% cada 1000 mt

**EN 60947-3 Características**

		SQ025	SQ032
Tensión nominal de funcionamiento	Ue	690 V	690 V
Tensión nominal de aislamiento	Ui	690 V	690 V
Tensión nominal soportada a impulsos (seccionable)	Uimp	8 kV	8 kV
Corriente térmica nominal	Ith	32 A	40 A
Corriente térmica nominal cerrada	Ithe	32 A	40 A
Frecuencia		50/60 Hz	50/60 Hz

**Corriente Alterna**

<b>Corriente nominal de funcionamiento</b>		<b>Ie</b>	SQ025	SQ032		
AC-21A Conmutación de cargas resistivas, incluidas sobrecargas moderadas		690 V	32 A	40 A		
AC-22A Conmutación de cargas mixtas resistivas e inductivas, incluidas sobrecargas moderadas		500 V	25 A	32 A		
		690 V	25 A	32 A		
AC-23A Conmutación de cargas de motor u otras cargas altamente inductivas	3 fases - 3 polos	230 V	25 A	7.5 kW	32 A	10 kW
		400 V	25 A	15 kW	32 A	18.5 kW
		500 V	25 A	15 kW	32 A	22 kW
		690 V	16 A	15 kW	20 A	18.5 kW
AC-3 Motores de jaula de ardilla: Arranque, apaga los motores durante el tiempo de funcionamiento	3 fases - 3 polos	230 V	22 A	5.5 kW	27 A	7.5 kW
		400 V	22 A	11 kW	27 A	15 kW
		500 V	22 A	11 kW	27 A	18.5 kW
		690 V	16 A	11 kW	20 A	15 kW
AC-23A Capacidad nominal de rotura (cosφ 0.45)		230 V	200 A		256 A	
		400 V	200 A		256 A	
		500 V	200 A		256 A	
		690 V	128 A		160 A	

**Características de Cortocircuito**

		SQ025	SQ032
Corriente nominal de corta duración en cortocircuito (1 s)	I <sub>cw</sub>	800 A	800 A
Capacidad nominal de cortocircuito	I <sub>cm</sub>	1500 A	1500 A
Corriente nominal condicional de resistencia al cortocircuito		10 kA	10 kA
Capacidad del fusible (tipo gG))	500 V	40 A	40 A
	690 V	40 A	40 A

**UL 508 Características**

		SQ025	SQ032			
Uso General		600 V AC	32 A	40 A		
Carga estándar del motor	1 fase - 2 polos	120 V AC	1.5 HP	20 FLA	2 HP	24 FLA
		200 - 208 V AC	2 HP		3 HP	28 FLA
		240 V AC	3 HP	17 FLA		
	3 fases - 3 polos	200 - 208 V AC	7.5 HP		10 HP	
		240 V AC	7.5 HP	22 FLA	10 HP	28 FLA
		480 V AC	10 HP	14 FLA	15 HP	21 FLA
		600 V AC	15 HP	17 FLA	20 HP	22 FLA

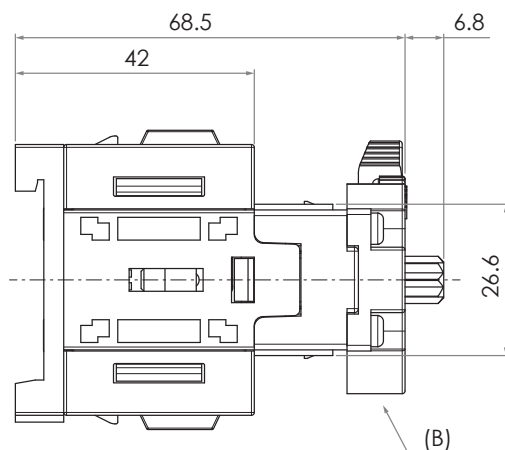
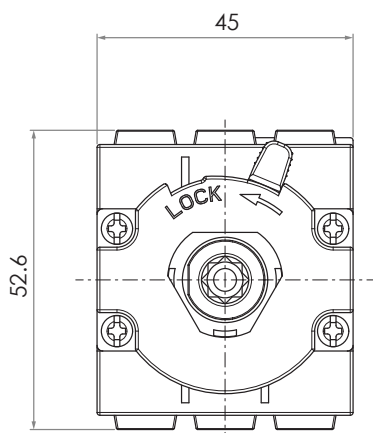
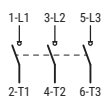
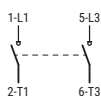
## DIMENSIONES GENERALES



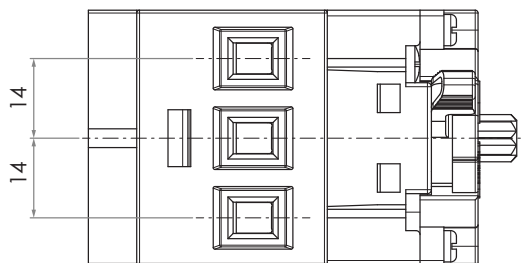
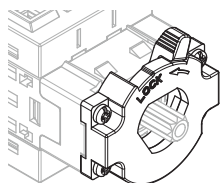
### Tipo X

- montaje en panel trasero
- fijación palanca Ø 22
- Panel de fijación con orificio central Ø 22,5
- 2 o 3 postes

Serie	2 polos	3 polos	AC-21A 690 V	AC-23A 400 V
SQ025	SQ025002X	SQ025003X	32 A	25 A
SQ032	SQ032002X	SQ032003X	40 A	32 A



(B) Palanca de fijación Ø 22



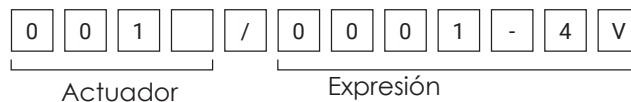
Dimensiones en mm / ilustraciones NO a escala

Marcaje: CE, UL, IMQ, EAC, CCC, UKCA

# ACTUADORES

## Interruptores seccionadores/ Matriz de actuadores

### Lectura del código del actuador



Tipo	R	R	B	B	X	K	D - L1N
Montaje	panel	panel	base	base	panel	base	base
Polos	2 / 3	6    3 + 3 *	2 / 3	6    3 + 3 *	2 / 3	2 / 3	-

### ACTUADOR

<b>48×48</b> Gris/Negro								-	-
tornillo Ø 22	001/... -	001/... -	001/... -	020/... 095/...	020/... 095/...	020/... 095/...	- 079X/...	- -	- -
<b>48×48</b> Amarillo/Rojo								-	-
tornillo Ø 22	002/... -	002/... -	002/... -	030/... 070/...	030/... 070/...	030/... 070/...	- 080X/...	- -	- -
<b>48×48</b> Gris/Negro candado								-	-
tornillo Ø 22	003/... -	003/... -	003/... -	005/... 077/...	005/... 077/...	005/... 077/...	- 087X/...	- -	- -
<b>48×48</b> Amarillo/Rojo candado								-	-
tornillo Ø 22	004/... -	004/... -	004/... -	006/... 069/...	006/... 069/...	006/... 069/...	- 088X/...	- -	- -
<b>67×67</b> Gris/Negro candado			-						-
tornillo Ø 22	009/... -	009/... -	- -	011/... 063/...	011/... 063/...	011/... -	- 089X/...	091/... -	- -
<b>67×67</b> Amarillo/Rojo candado			-						-
tornillo Ø 22	010/... -	010/... -	- -	012/... 064/...	012/... 064/...	012/... -	- 090X/...	092/... -	- -
<b>FORMULACION- EXPRESION</b>	 ...0001-4V	 ...0001-4V	 ...0008-4V	 ...0001	 ...0001	 ...0008-90	 ...0001	 ...0001	-

\* Cambio

## ACCESORIOS

		Montaje en Panel	Montaje en Base
<b>Polos Adicionales</b>			
Polo adicional NO		SQ025AFPR SQ032AFPR	SQ025AFPB SQ032AFPB
4° polo (primeros contactos)		SQ025ANIR SQ032ANIR	SQ025ANIB SQ032ANIB
Terminal Neutral		SQ025ANPR SQ032ANPR	SQ025ANPB SQ032ANPB
Terminal de Tierra		SQ025APER SQ032APER	SQ025APEB SQ032APEB
<b>Contactos Auxiliares</b>			
Contacto Auxiliar 1 NC		SQ010AS1R	SQ010AS1B
Contacto Auxiliar 1 NO		SQ010AS2R	SQ010AS2B
<b>Protección de Terminales</b>			
Terminal protección para 3 polos		20900024	20900023
Terminal protección para 1 polo		20900025	20900025
<b>Herramientas</b>			
Dispositivo de fijación		PCF	PCF
Extensión de eje 5x5	L = 185 mm L = 300 mm	- -	20401089 (*) 20401164 (*)
<b>Carcasas</b>			
Carcasa termo-plástica	max 4 polos	BF3/FNG0	-
Carcasa termo-plástica	max 6 polos	-	BF4/DNG0
Carcasa metálica	max 4 polos	BNA/ONGA	BNA/ONGA

(\*) SQ025...B y SQ032...B solamente.